

Combustion Optimisée



“OPTIMISATION DE LA COMBUSTION

Cellule de combustion haute performance

Nouveaux isolants à très haut rendement.

Réalisation sur montages neufs et adaptations sur foyers existants (structure briques ou industrielles).

Nouvelle technologie de brûleurs à air soufflé.

Intégration dans le process de distillation.

Mise au point en collaboration et en partenariat avec le fabricant de brûleurs allemand Weishaupt.

Technologie validée et approuvée par de nombreuses grandes maisons de Cognac.

Commercialisée depuis 5 années.

Respect des débits, souplesse de régulation.

Configurations et paramétrages simples pour respecter vos méthodes de distillation.

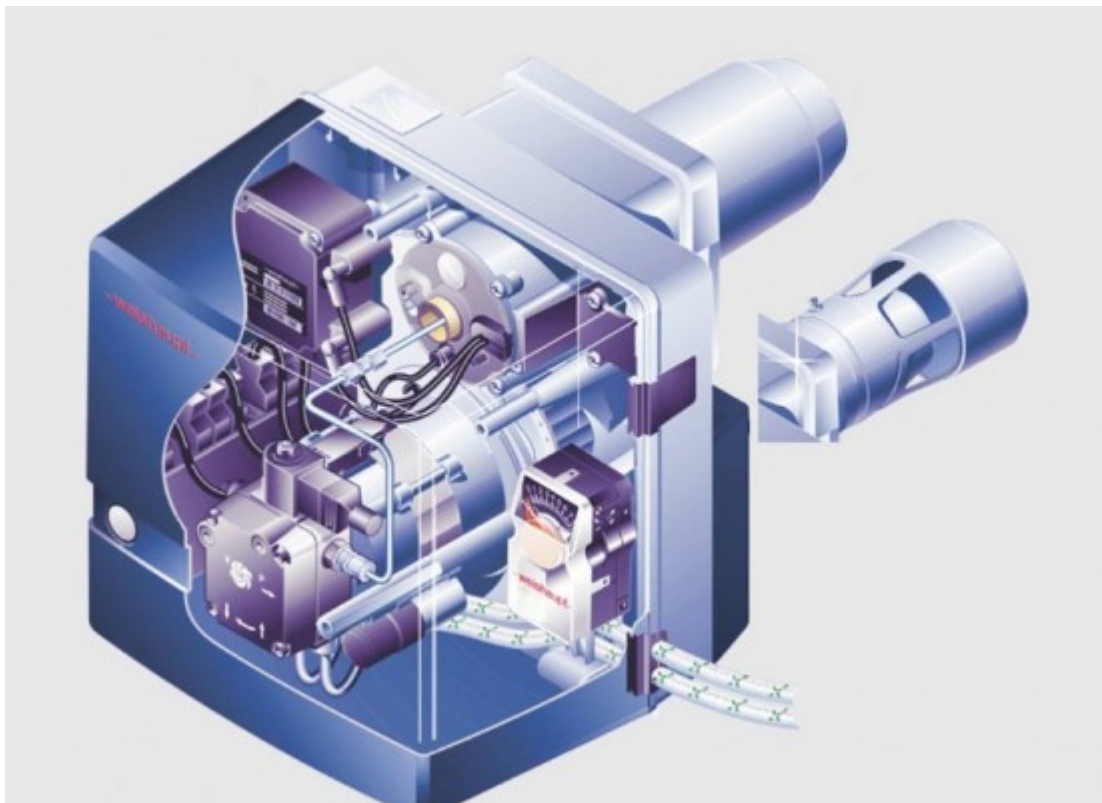
Performances économiques des consommations de gaz.

Réduction de vos coûts de distillation

Système sécurisé conforme aux normes européennes, fiabilité, maintenance simplifiée.

Respect de l'environnement sur les rejets de monoxyde de carbone.

Suppression des registres réglables des cheminées, diminution des températures de rejet des fumées.



Combustion optimisée



Combustion optimisée

Fiches composants



TG 300



BRULEUR GAZ ATMOSPHERIQUE



MASSIF ACIER PREFABRIQUE

Contactez-nous
+33 (0) 5 45 81 29 22

[Formulaire de contact](#)